

IQWATT Inc., CANADA

ЭКОНОМНОЕ ТЕПЛО!

# IQ ROOF

БОРЬБА И ПРЕДУПРЕЖДЕНИЕ ОБРАЗОВАНИЯ  
НАЛЕДИ И СОСУЛЕК НА КРЫШЕ

GUTTER SNOW-MELTING AND ROOF DE-ICING  
SYSTEM

ИНСТРУКЦИЯ ПО МОНТАЖУ  
И ЭКСПЛУАТАЦИИ

**iQWATT**

## ■ IQWATT Inc., CANADA

Мы рады, что Вы сделали правильный выбор в пользу IQWATT.

В наших продуктах реализованы самые передовые технологии, они абсолютно безопасны и экономят до 50% электроэнергии.

Пожалуйста, изучите доступную и несложную инструкцию по монтажу и эксплуатации.

Помните! Только квалифицированный монтаж и соблюдение всех правил установки и эксплуатации интеллектуальной системы IQ ROOF позволит сохранить гарантию и даст возможность длительной эксплуатации.

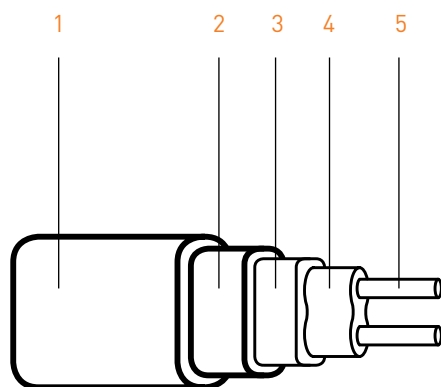
## ■ НАЗНАЧЕНИЕ

Саморегулирующиеся кабели серии IQ ROOF, предназначены для борьбы и предупреждения образования наледи и сосулек в сегменте кровель (водосточные системы, карнизные свесы, водоприемные устройства, ендовы, кромки кровель, периметр рам и нижняя часть мансардных окон и пр.). Также кабели могут быть установлены на поверхность трубопроводов для защиты от замерзания.

Благодаря принципу саморегуляции достигается экономичное расходование электроэнергии – выделение тепла происходит только там, где это необходимо.

Саморегулирующиеся греющие кабели IQ ROOF в автоматическом режиме изменяют мощность обогрева на разных участках в зависимости от температуры окружающей среды. С падением температуры окружающей среды происходит увеличение мощности обогрева, а в случае повышения температуры, эффект противоположный – уменьшение мощности обогрева.

## ■ СТРОЕНИЕ КАБЕЛЯ



- 1 Внешняя изоляция
- 2 Защитная оплетка
- 3 Внутренняя изоляция
- 4 Полимерная матрица
- 5 Токопроводящие жилы

## ■ ТЕХНИЧЕСКИЕ ХАРАКТЕРИСТИКИ

	IQ ROOF	IQ ROOF PRO
Мощность 1 м.п. при 10 С°	16 Вт/м.п.	18 Вт/м.п.
Мощность в воде	28 Вт/м.п.	38 Вт/м.п.
Максимальная мощность (лед)	36 Вт	40 Вт
Напряжение	230 В	230 В
Сечение жил	1,17 мм <sup>2</sup>	1,34 мм <sup>2</sup>
Материал токопроводящих жил	медный сплав	медный сплав
Материал изоляции матрицы	полимер - XLPE	полимер - XLPE
Материал наружной изоляции	полимер стойкий к УФ - LDSH	полимер стойкий к УФ - LDSH
Ширина	11 мм	13 мм
Толщина	6 мм	6 мм

## ■ ОБЩИЕ ПОЛОЖЕНИЯ И РЕКОМЕНДАЦИИ ПО ПРОЕКТИРОВАНИЮ

Помните! Все системы антиобледенения кровель требуют индивидуального подхода и обязательного проектирования. Во избежании ошибок, обратитесь к представителю IQWATT в России (+7 495 645 83 40) или сертифицированному партнеру.

1. При проектировании электрообогрева водосточной системы, следует обязательно обеспечить беспрепятственный сток талой воды к водоприемным устройствам или к карнизному свесу.
2. Расчетную мощность греющего кабеля следует предусматривать в пределах 150-300 Вт/м.кв. в воде при 0С°.
3. При ширине водосточного лотка/диаметре трубы до 100 мм - рекомендуем применить греющий кабель IQ ROOF - 28 Вт/м.п. в талой воде в одну греющую нить по всей длине водосточной системы.
4. При ширине водосточного лотка/диаметре трубы 100-150 мм - рекомендуем применить греющий кабель IQ ROOF PRO - 38 Вт/м.п. в талой воде в одну греющую нить по всей длине водосточной системы.
5. При ширине водосточного лотка/диаметре трубы более 150 мм - необходимо использовать кабели IQ ROOF в две и более греющих нитей.
6. Для обогрева наружной водосточной системы, греющие кабели IQ ROOF должны располагаться на всем пути движения талой воды, начиная с ендов и заканчивая выходами из водосточных труб вплоть до захода в дренажную систему ниже глубины промерзания (при ее наличии).

7. В некоторых случаях (для предотвращения схода снежных и ледяных пластов с поверхности кровли) необходимо использовать систему антиобледенения IQ ROOF совместно с системой снегозадержания. При этом необходимо обогреть кромку кровли змеевидно с рассчитанным шагом и глубиной укладки ниже барьера системы снегозадержания.

8. На участках повышенного накопления снега, рекомендуем устанавливать систему электрообогрева IQ ROOF на всей площади с рассчитанным шагом греющего кабеля.

9. Для обогрева внутреннего водостока, греющие кабели IQ ROOF следует располагать на ендовах и площадках около водоприемных лотков с заводом греющего кабеля в водосточные трубы на глубину не менее 2 м.

10. При обогреве периметра рамы мансардных окон, необходимо обеспечить отвод талой воды до водостока или края карнизного свеса путем их обогрева кабелем IQ ROOF.

## ■ МОНТАЖ

Монтаж должен производиться только квалифицированным специалистом-электриком (имеющим необходимый допуск) с соблюдением действующих правил ПУЭ, руководствуясь действующими электротехническими нормами и стандартами.

Коммутацию силового и греющего кабеля необходимо производить при помощи термусаживаемых компонентов или распределительной электрической коробки, входящих в состав поставляемого оборудования.

В качестве крепежных элементов, необходимо использовать дополнительные аксессуары, подобранные в соответствии с проектом.

В качестве модуля управления, IQWATT рекомендует использовать метеостанции, оснащенные выносными датчиками температуры и влаги.

Гарантию на систему электрообогрева, предоставляет юридическое лицо (ООО), осуществившее монтаж.

## ■ ЭЛЕКТРОБЕЗОПАСНОСТЬ

Для предотвращения возгорания и обеспечения электробезопасности, все цепи необходимо оборудовать Устройством Защитного Отключения (30 мА).

Сечение и тип силового кабеля электроснабжения, отходящего от щита управления (шкафа) и подходящего к месту соединения с греющим кабелем (термусаживаемая муфта или распределительная электрическая коробка) определяется в соответствии с действующим правилом ПУЭ. Выбор условий и источника электроснабжения, категория надежности электроснабжения и заземления, также должно соответствовать ПУЭ и действующим электротехническим нормам и стандартам.

## ■ ТАБЛИЦА. МАКСИМАЛЬНАЯ ДЛИНА ГРЕЮЩЕГО КАБЕЛЯ В ЗАВИСИМОСТИ ОТ НОМИНАЛЬНОГО ТОКА АВТОМАТИЧЕСКОГО ВЫКЛЮЧАТЕЛЯ

Номинальный ток Автоматич. Выключ. тип С	Греющий кабель	Максимальная длина греющего кабеля, м.
6А	IQ ROOF	25
	IQ ROOF PRO	20
10А	IQ ROOF	50
	IQ ROOF PRO	40
16А	IQ ROOF	80
	IQ ROOF PRO	60
20А	IQ ROOF PRO	80

## ■ ГАРАНТИЯ

На саморегулирующиеся кабели серии IQ ROOF, распространяется 3-х уровневая гарантия:

- 1 год от заводских дефектов (при обнаружении незамедлительно сообщите представителю IQWATT в России +7 495 645 83 40);
- 5 лет\* на работу матрицы кабеля без потери заявленной мощности;
- 10 лет\*, при условии монтажа сертифицированными специалистами IQWATT, с обязательным ежегодным обследованием системы и сервисным обслуживанием.

IQ ROOF \_\_\_\_\_ - \_\_\_\_\_ м.п.

Дата продажи / \_\_\_\_\_ / \_\_\_\_\_ / \_\_\_\_\_ г.

Юридическое лицо (ООО, ИП), осуществившее продажу \_\_\_\_\_ М.П.

Установку произвел (ФИО) \_\_\_\_\_

+7 / \_\_\_\_\_ /- / \_\_\_\_\_ /- / \_\_\_\_\_ /- / \_\_\_\_\_ /

Дата установки / \_\_\_\_\_ / \_\_\_\_\_ / \_\_\_\_\_ г.

\_\_\_\_\_ (Подпись лица осуществившего монтаж)

\* Гарантия распространяется на системы электрообогрева IQ ROOF, смонтированные профессиональными монтажниками-электриками по проекту, выполненному квалифицированными специалистами, имеющими необходимые допуски и разрешения в соответствии с ПУЭ и действующим электротехническими нормами и стандартами, действующими на территории РФ.

**iQWATT**